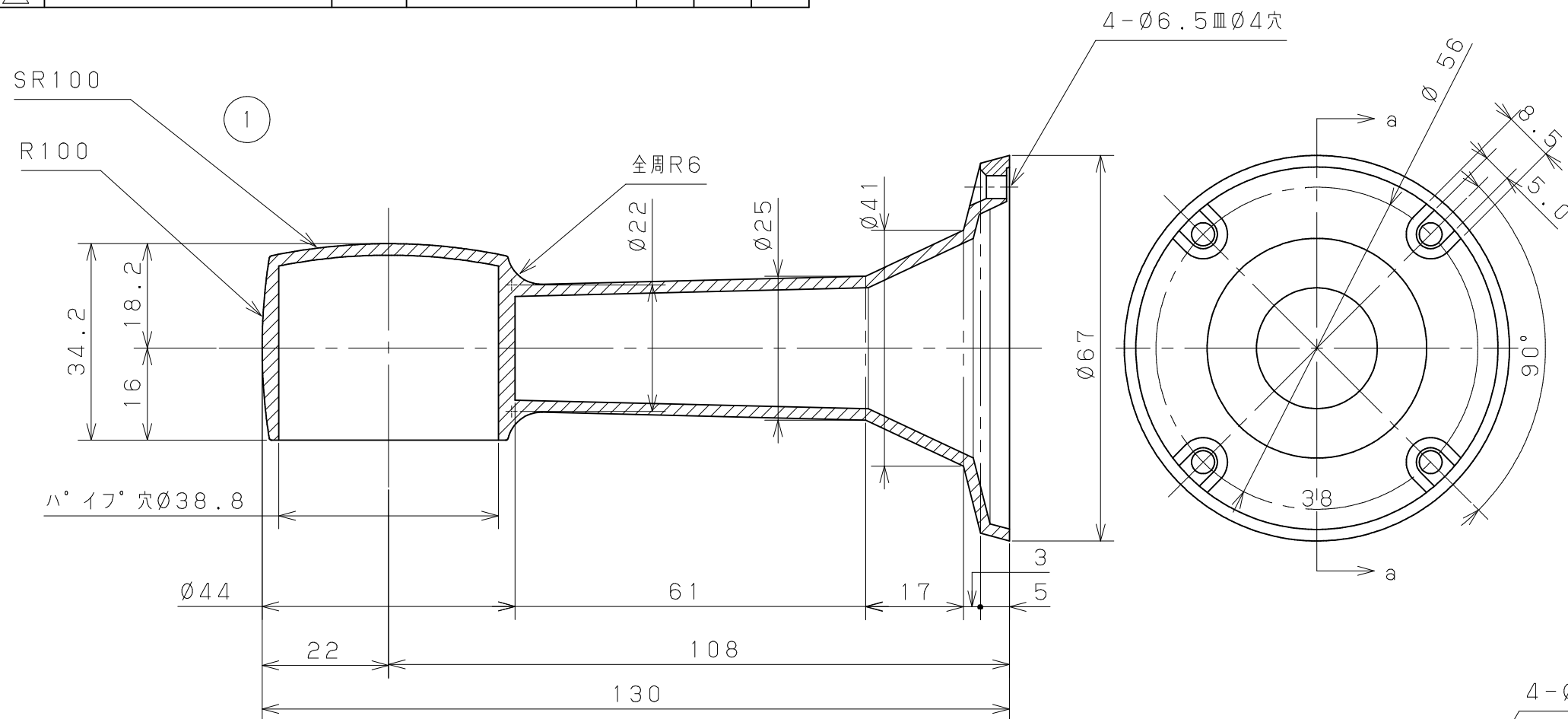
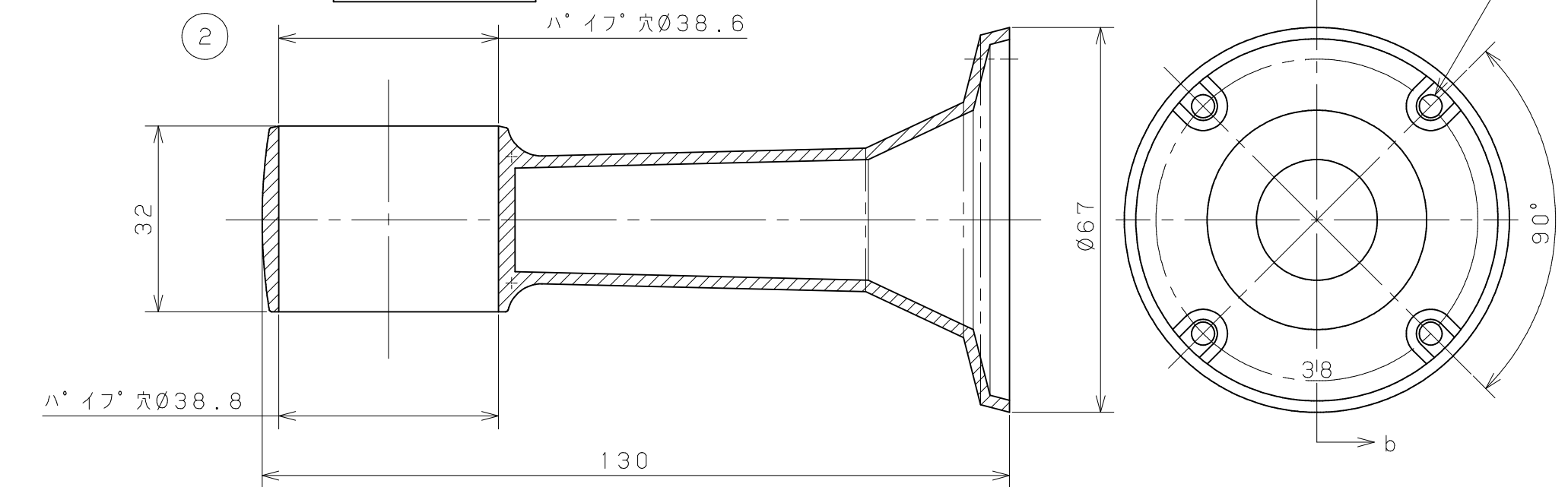


片番	訂正内容	日付	備考	押印	押印	押印
△1						
△1						



a-a section



b-b section

No	品名	商品コード	備考
1	BUS首長ブラケット止38	011-4670	
2	BUS首長ブラケット通38	011-4740	

3	取付ネジ	4	SWCH18A	光沢クロメート処理	No2㊦皿木ネジ 3.1x25	記 事	名 称 BUSブラケット ブラケットφ38首長止・通	製 図 月 日	承 認	検 図	設 計	製 図
2	ブラケットφ38首短 通	1	ZDC2	クロムメッキ								
1	ブラケットφ38首短 止	1	ZDC2	クロムメッキ								
品番	名 称	数量	材 質	表 面 処 理	備 考			尺 度	1 / 1	マツロク株式会社 MAZROC CO., LTD.		